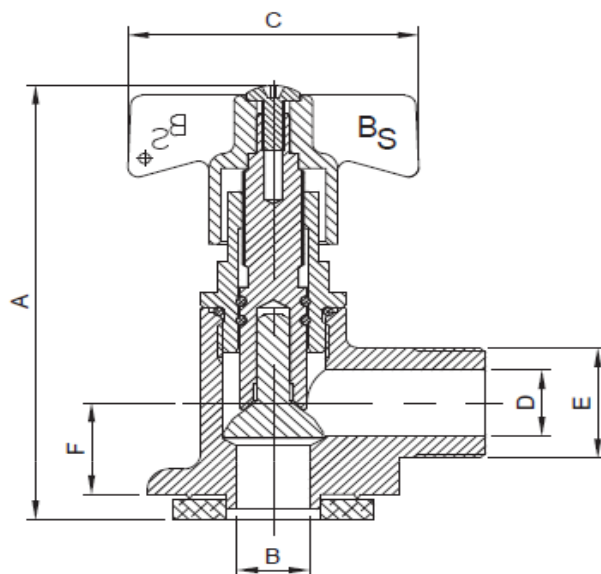




VÁLVULA ENTRADA CON BRIDA FIJA CON DISPOSITIVO ANTIRRETORNO Y ACCIONAMIENTO MANUAL



DIMENSIONES

Ref. 100001 DN15		Ref. 100011 DN20	
D	DN15	D	DN20
A	95 mm.	A	124 mm.
C	52 mm.	C	52 mm.
F	18 mm.	F	20 mm.
E	Ø 21 mm.	E	Ø 30 mm.
B	Ø 13 mm.	B	Ø 20 mm.

